

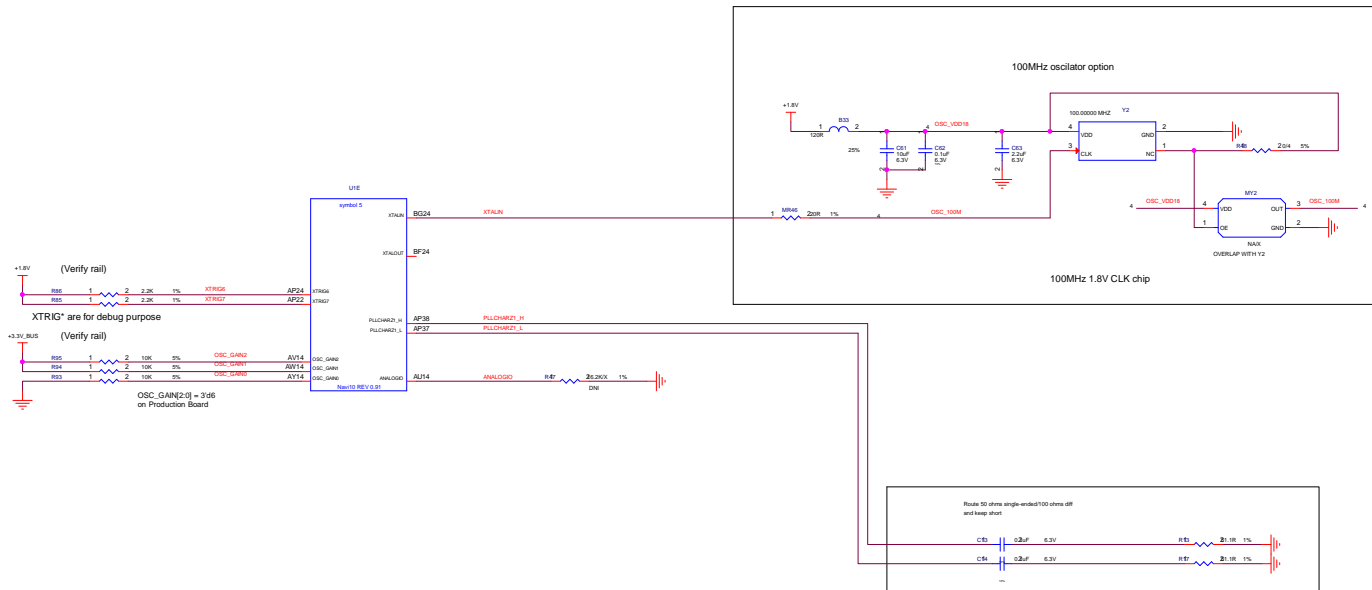
P  
R  
E  
L  
I  
M  
I  
N  
A  
R  
Y  
  
A  
N  
D  
  
S  
U  
B  
J  
E  
C  
T  
  
T  
O  
  
C  
H  
A  
N  
G  
E

TABLE OF CONTENTS

SHEET NO.	SHEET NAME	SHEET NO.	SHEET NAME
1	TOC	26	SMALL RAIL REGULATORS
2	NAV10 PCIe Interface	27	NAV10 DECAPS
3	NAV10 GPIOs	28	NAV10 POWER
4	NAV10 XTAL	29	NAV10 GND
5	NAV10 MEM CHAB	30	POWER MANAGEMENT
6	NAV10 MEM CHCD	31	SV12 & BAMAQO
7	NAV10 MEM CHEF	32	MECHANICAL & THERMAL
8	NAV10 MEM CHGH	33	DEBUG
9	GDDR6 MEM CHAB	34	BLOCK DIAGRAM
10	GDDR6 MEM CHCD	35	REVISION HISTORY
11	GDDR6 MEM CHEF		
12	GDDR6 MEM CHGH		
13	NAV10 TMDPA - DP		
14	NAV10 TMDPC - HDMI		
15	NAV10 TMDPEF - DP DP		
16	GFX & SOC CONTROLLER		
17	VDDCR_GFX PHASES 2 and 5		
18	VDDCR_GFX PHASES 1 and 4		
19	VDDCR_GFX PHASES 3 and 7		
20	VDDCR_GFX PHASES 6 and VDDCR_SOC		
21	MVDD_VDDCI CONTROLLER		
22	REG MVDD		
23	REG VDDCI		
24	REG 0.75V		
25	REG 1.8V		





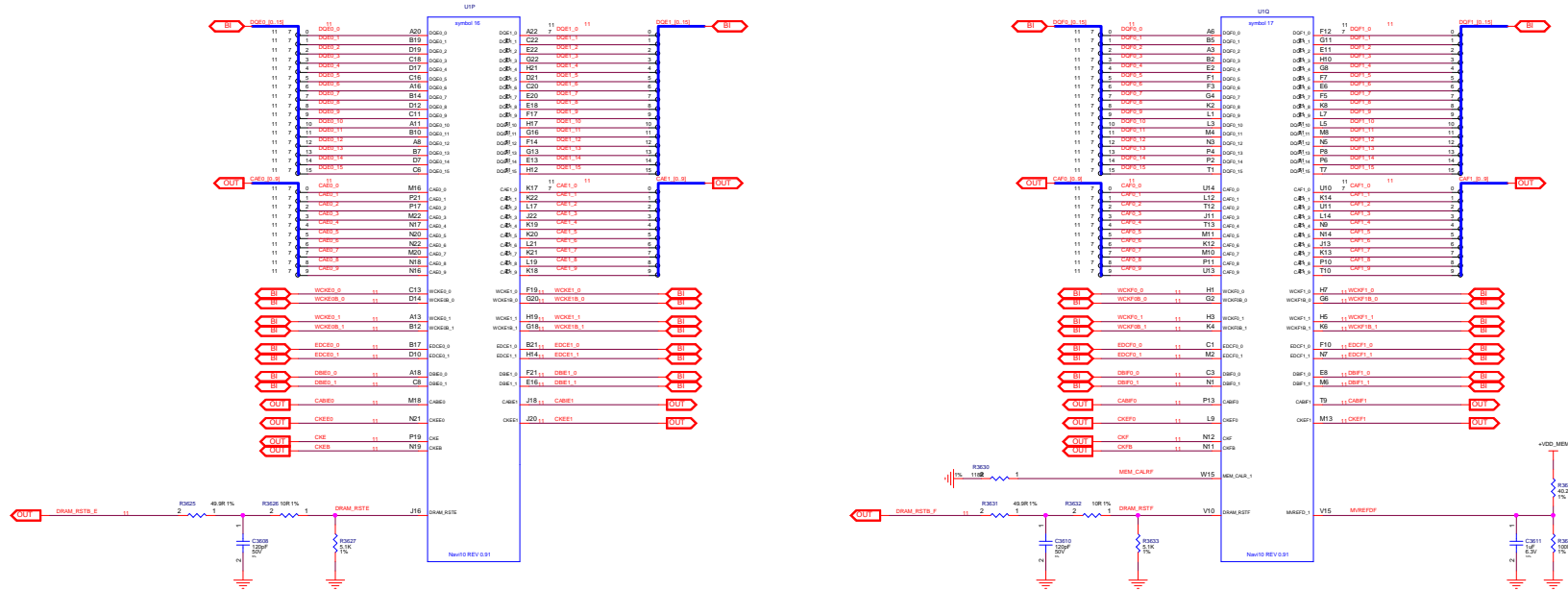


NAVI 10 MEM INTERFACE CH A/B

P  
R  
E  
L  
I  
M  
I  
N  
A  
R  
Y  
  
A  
N  
D  
  
S  
U  
B  
J  
E  
C  
T  
  
T  
O  
  
C  
H  
A  
N  
G  
E

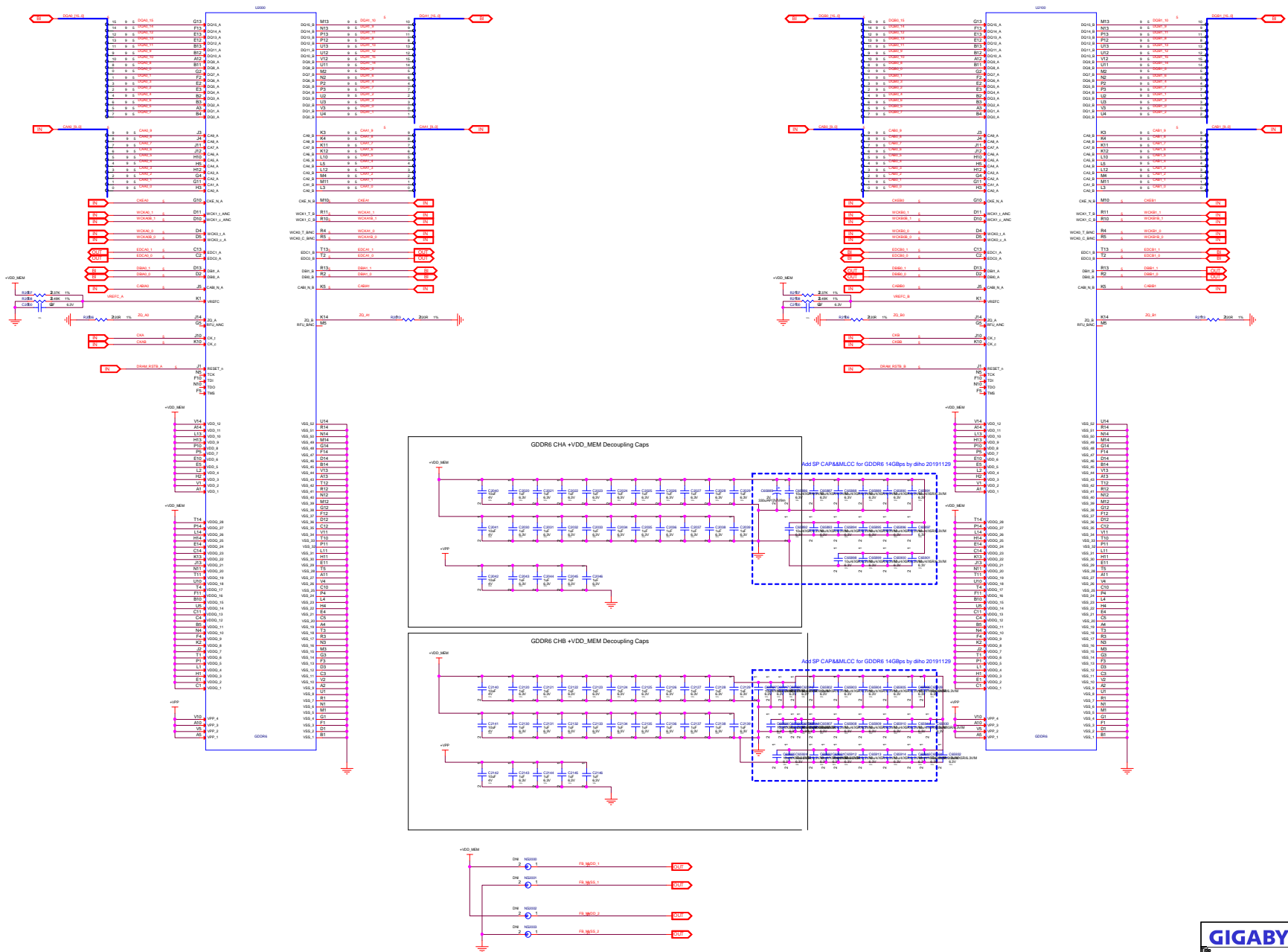












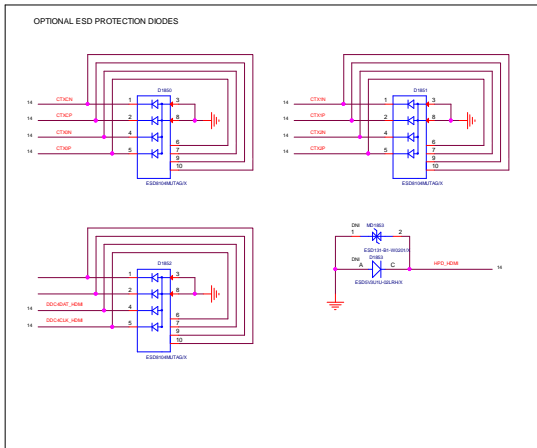
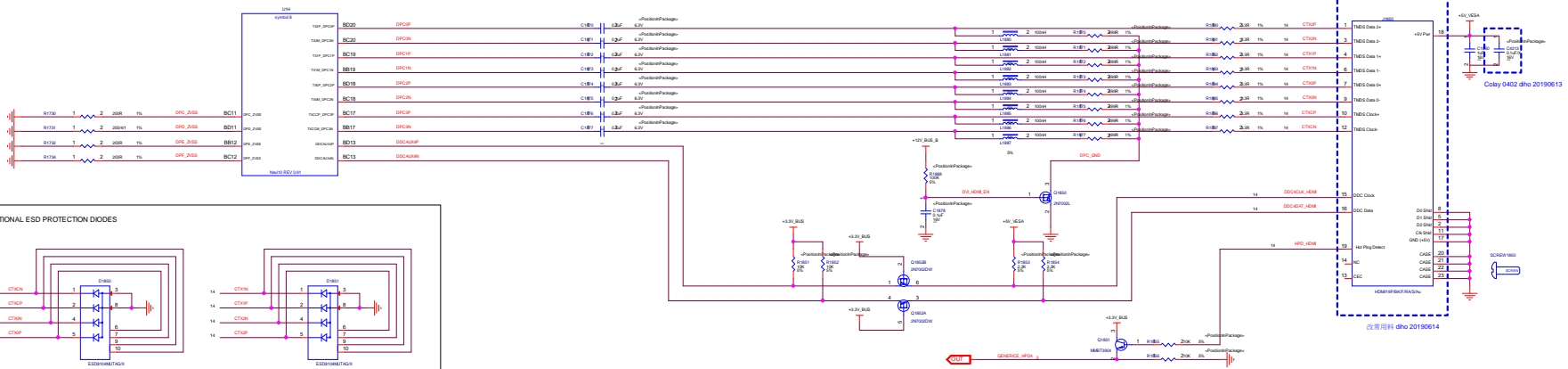
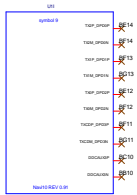








NAV110 TMDP C/D

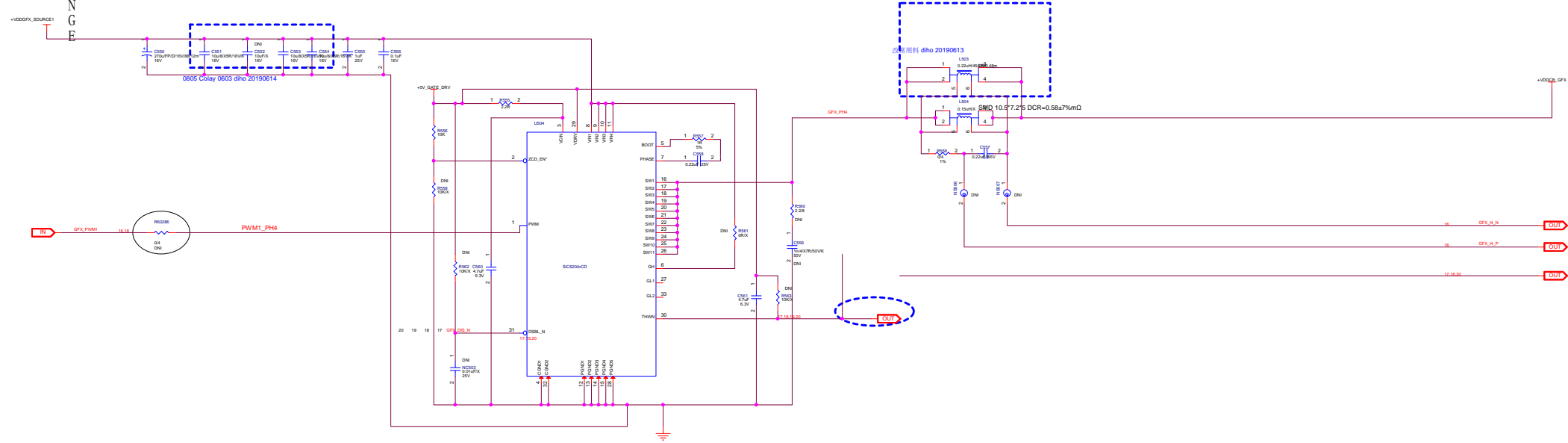
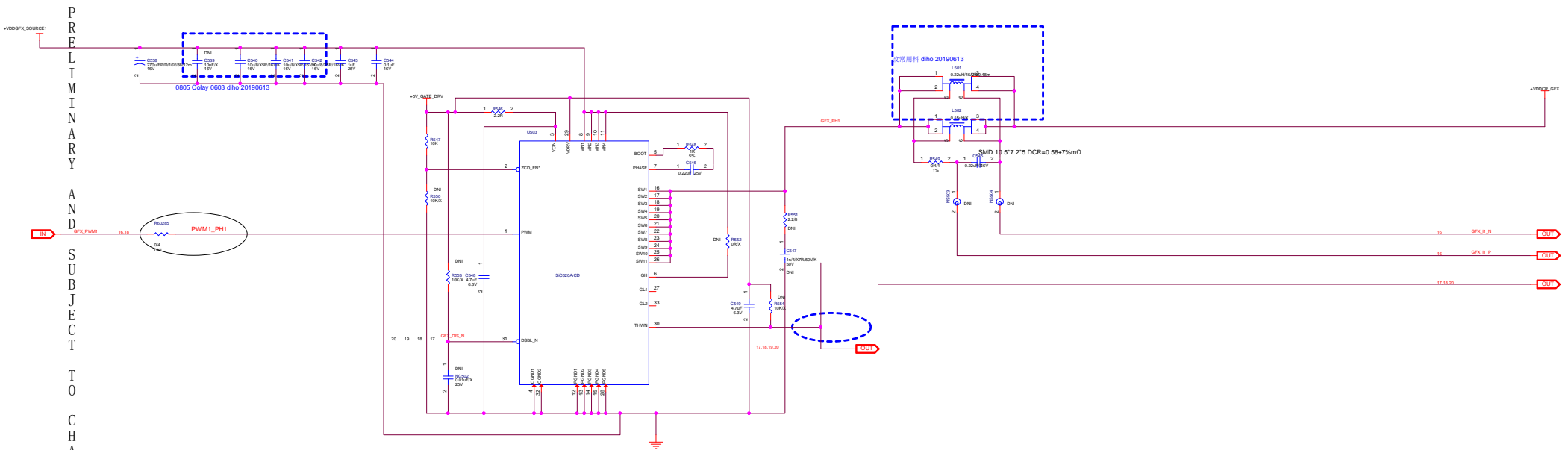




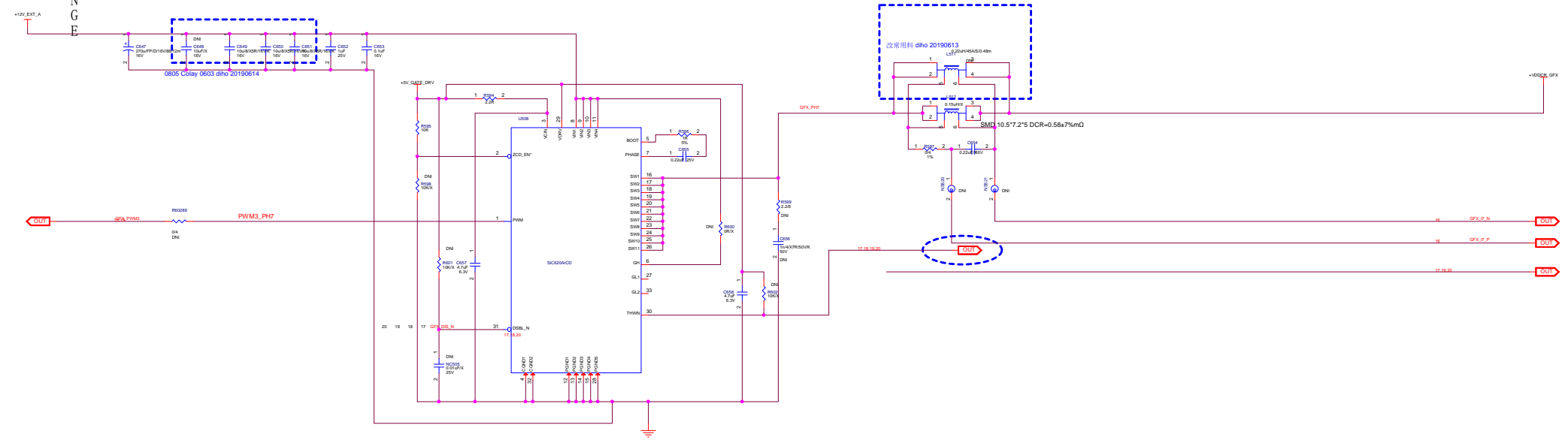
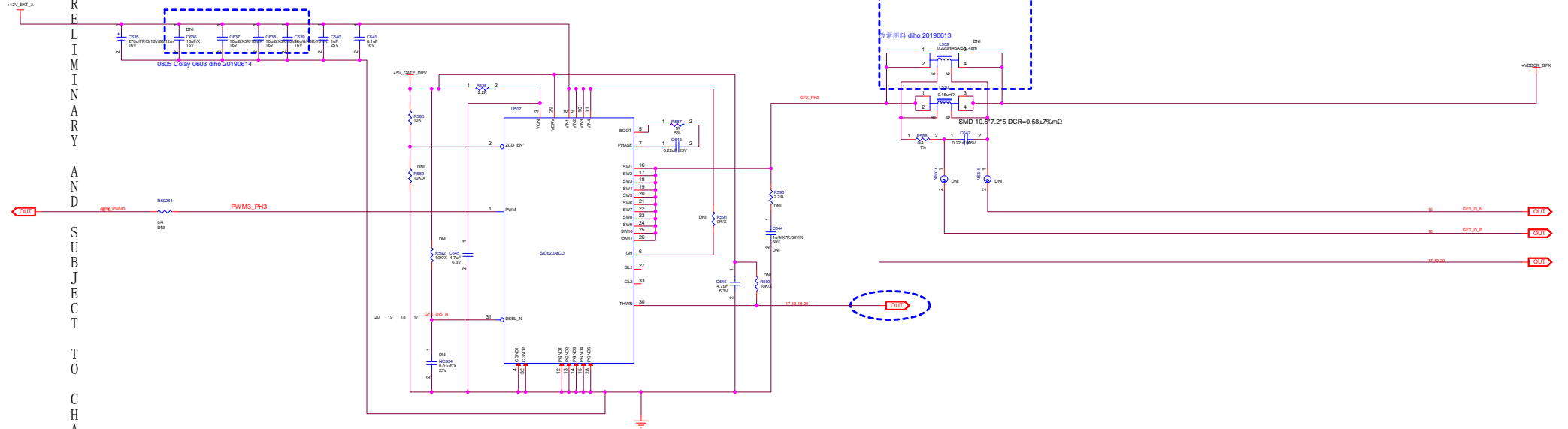






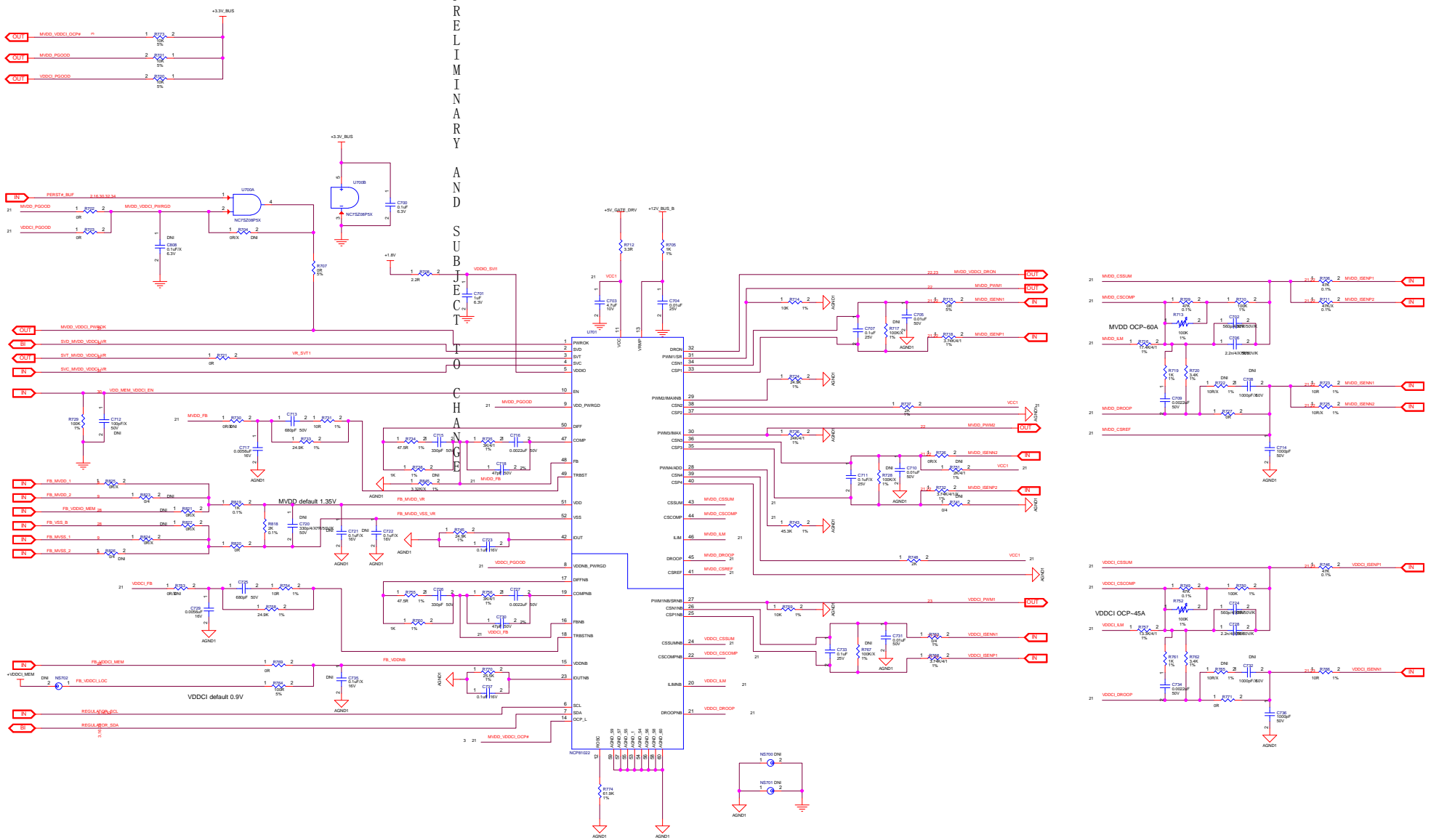


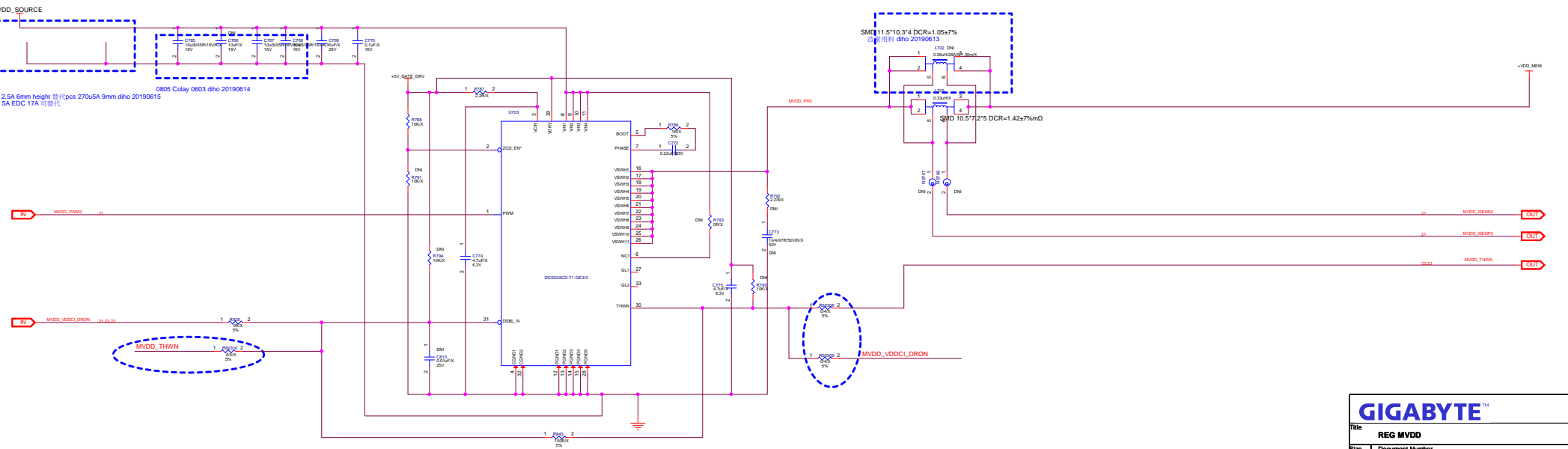
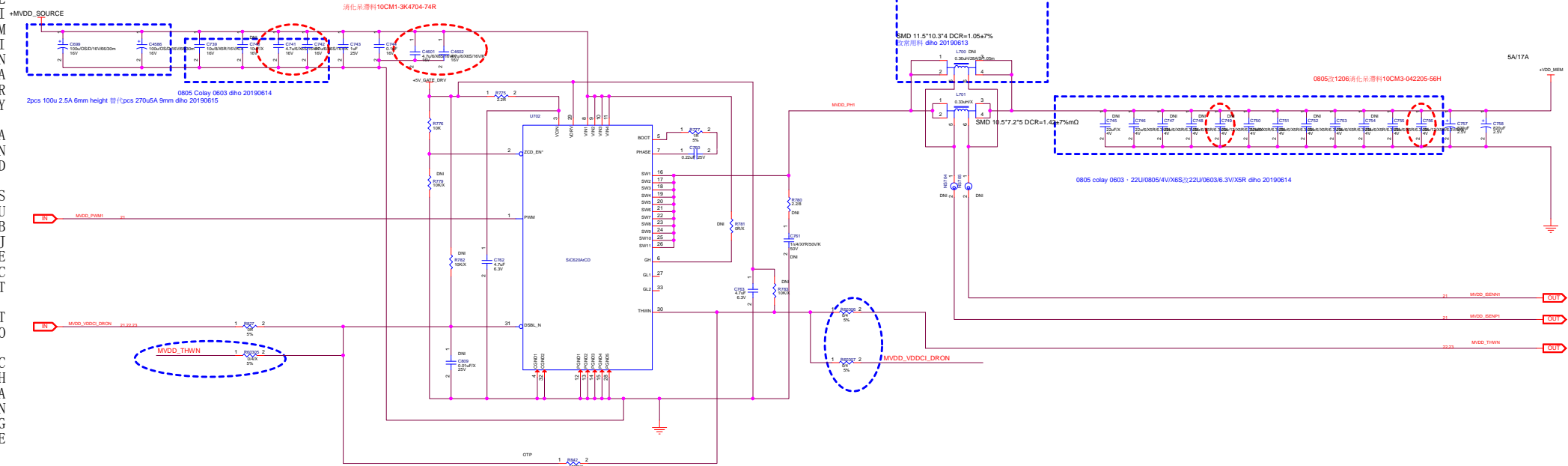
PRELIMINARY AND SUBJECT TO CHANGE

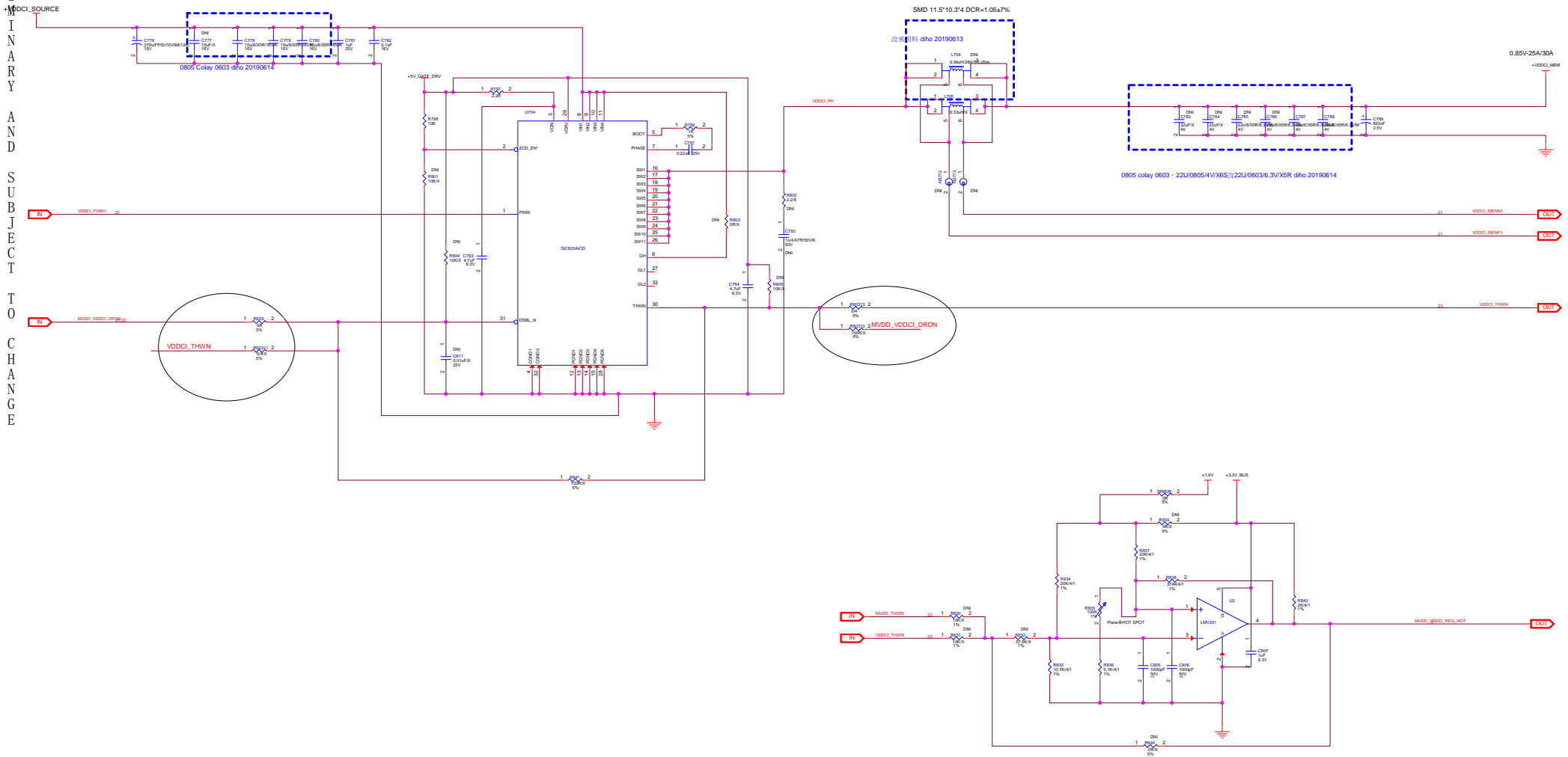


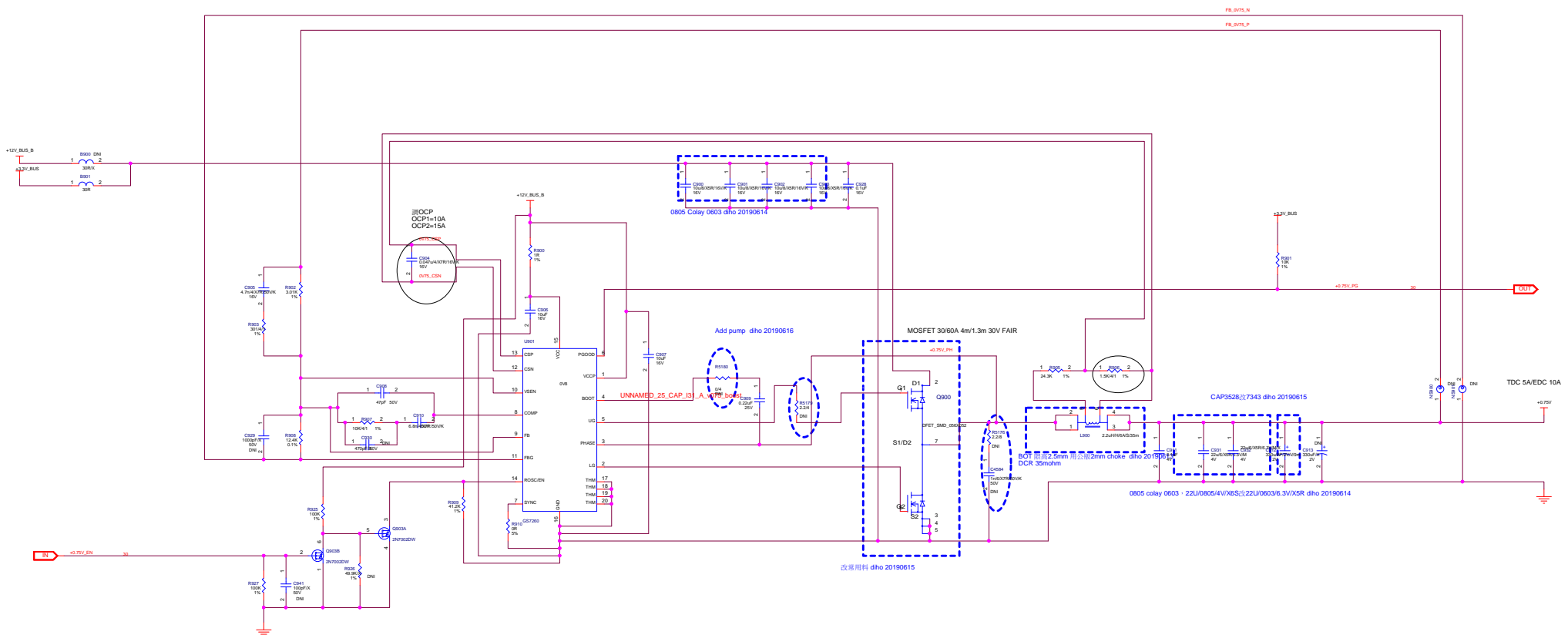


P R E L I M I N A R Y  
S U B J E C T  
C H A N G E

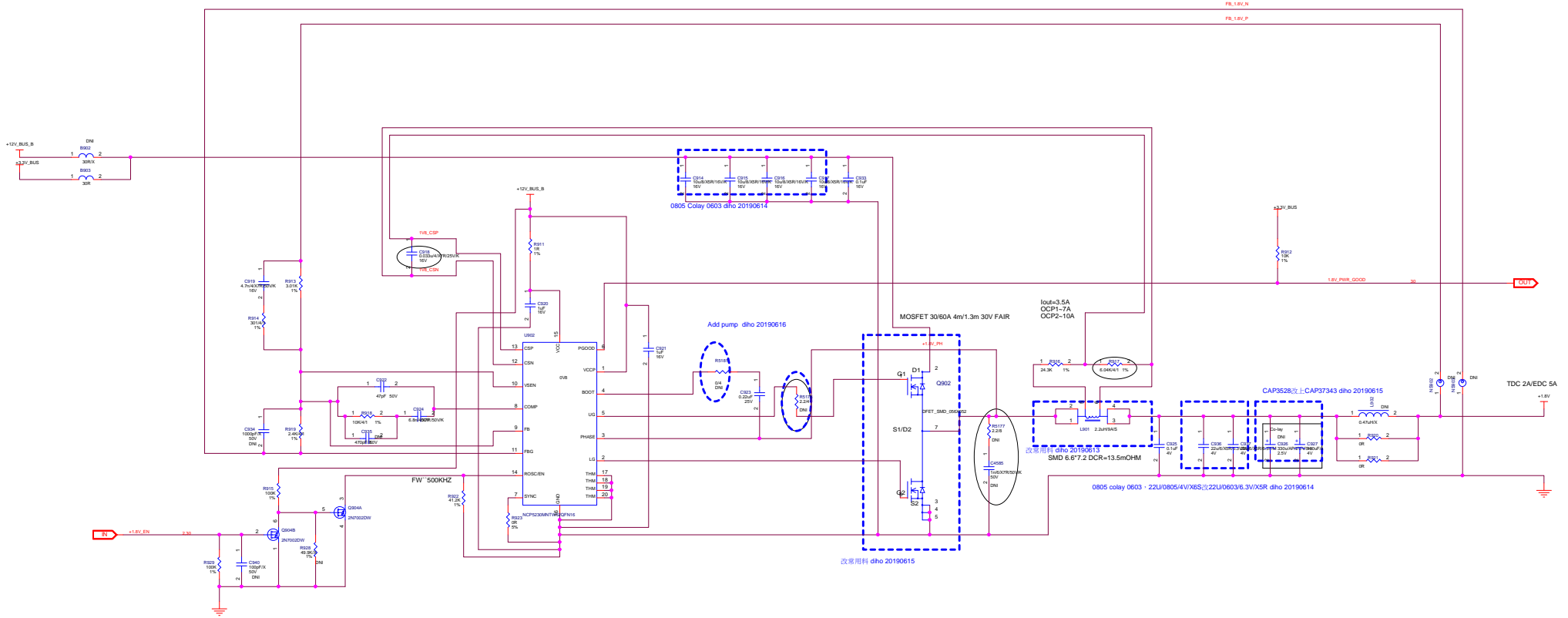




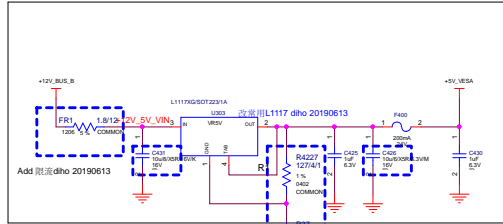




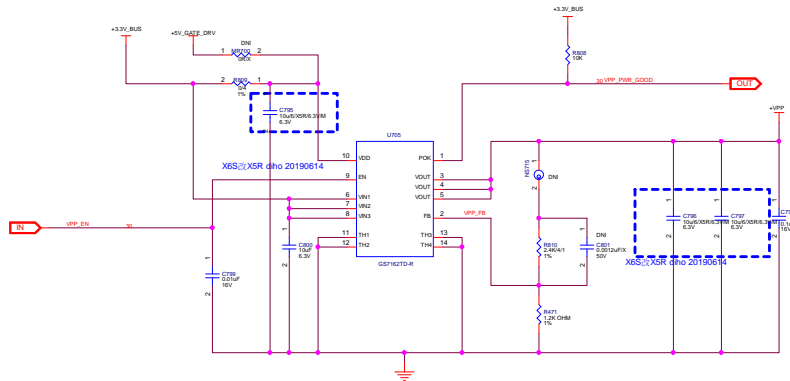


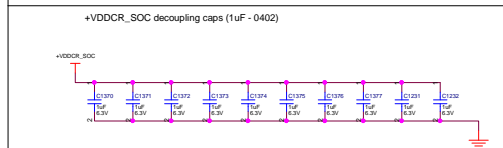
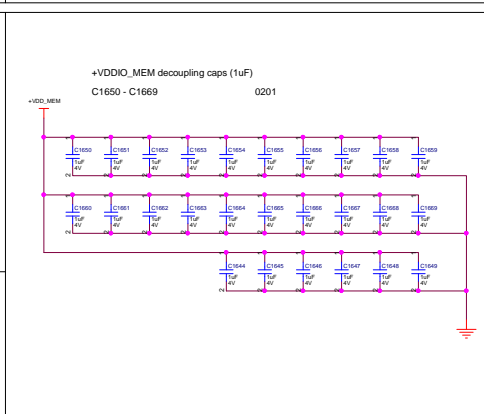
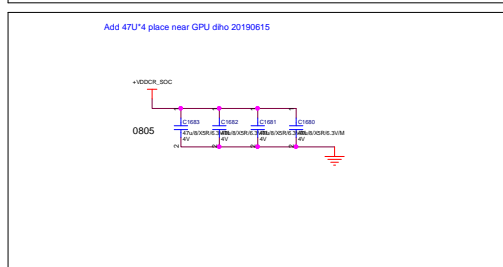
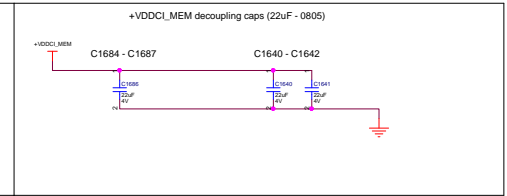
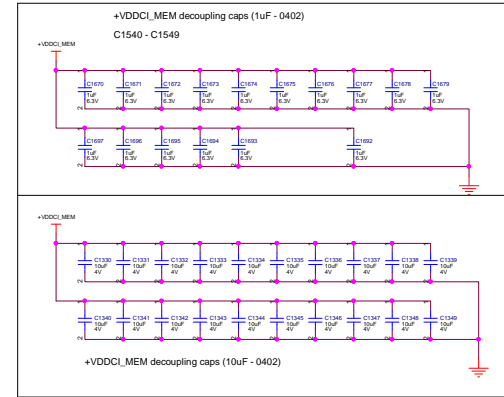
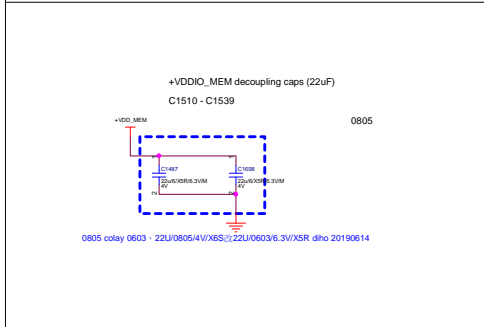
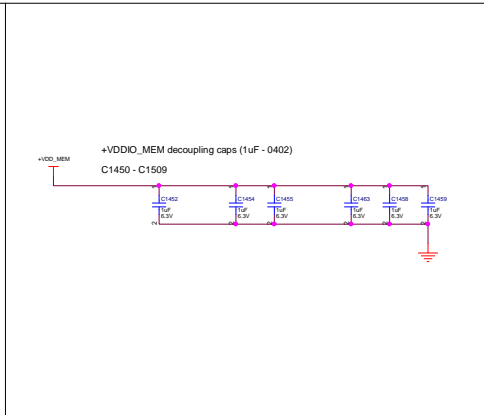
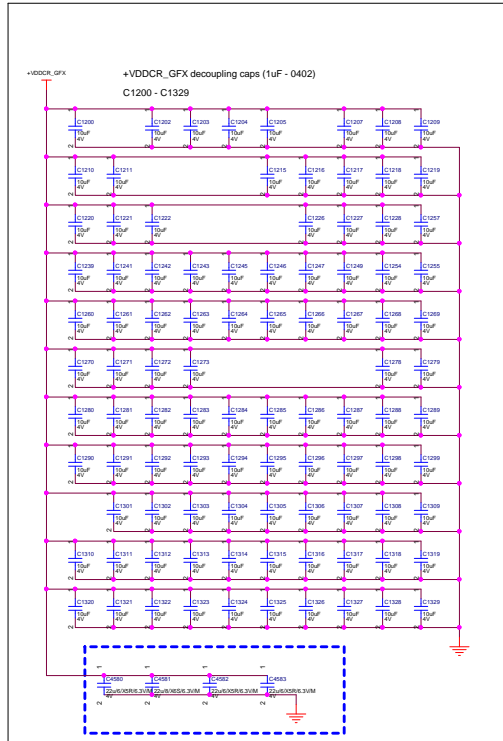


REGULATOR FOR +5V RAILS  
IOUT = 50mA



$$\begin{aligned}
 V_{OUT} &= 1.25 \times (1 + R2/R1) \\
 &= 1.25 \times (1 + 383/127) \\
 &= 5.02V
 \end{aligned}$$







Symbol	Value	Symbol	Value
H52	122	A27	A27
H53	123	A28	A28
H54	124	A29	A29
H55	125	A30	A30
H56	126	A31	A31
H57	127	A32	A32
H58	128	A33	A33
H59	129	A34	A34
H60	130	A35	A35
H61	131	A36	A36
H62	132	A37	A37
H63	133	A38	A38
H64	134	A39	A39
H65	135	A40	A40
H66	136	A41	A41
H67	137	A42	A42
H68	138	A43	A43
H69	139	A44	A44
H70	140	A45	A45
H71	141	A46	A46
H72	142	A47	A47
H73	143	A48	A48
H74	144	A49	A49
H75	145	A50	A50
H76	146	A51	A51
H77	147	A52	A52
H78	148	A53	A53
H79	149	A54	A54
H80	150	A55	A55
H81	151	A56	A56
H82	152	A57	A57
H83	153	A58	A58
H84	154	A59	A59
H85	155	A60	A60
H86	156	A61	A61
H87	157	A62	A62
H88	158	A63	A63
H89	159	A64	A64
H90	160	A65	A65
H91	161	A66	A66
H92	162	A67	A67
H93	163	A68	A68
H94	164	A69	A69
H95	165	A70	A70
H96	166	A71	A71
H97	167	A72	A72
H98	168	A73	A73
H99	169	A74	A74
H100	170	A75	A75
H101	171	A76	A76
H102	172	A77	A77
H103	173	A78	A78
H104	174	A79	A79
H105	175	A80	A80
H106	176	A81	A81
H107	177	A82	A82
H108	178	A83	A83
H109	179	A84	A84
H110	180	A85	A85
H111	181	A86	A86
H112	182	A87	A87
H113	183	A88	A88
H114	184	A89	A89
H115	185	A90	A90
H116	186	A91	A91
H117	187	A92	A92
H118	188	A93	A93
H119	189	A94	A94
H120	190	A95	A95
H121	191	A96	A96
H122	192	A97	A97
H123	193	A98	A98
H124	194	A99	A99
H125	195	A100	A100
H126	196	A101	A101
H127	197	A102	A102
H128	198	A103	A103
H129	199	A104	A104
H130	200	A105	A105
H131	201	A106	A106
H132	202	A107	A107
H133	203	A108	A108
H134	204	A109	A109
H135	205	A110	A110
H136	206	A111	A111
H137	207	A112	A112
H138	208	A113	A113
H139	209	A114	A114
H140	210	A115	A115
H141	211	A116	A116
H142	212	A117	A117
H143	213	A118	A118
H144	214	A119	A119
H145	215	A120	A120
H146	216	A121	A121
H147	217	A122	A122
H148	218	A123	A123
H149	219	A124	A124
H150	220	A125	A125
H151	221	A126	A126
H152	222	A127	A127
H153	223	A128	A128
H154	224	A129	A129
H155	225	A130	A130
H156	226	A131	A131
H157	227	A132	A132
H158	228	A133	A133
H159	229	A134	A134
H160	230	A135	A135
H161	231	A136	A136
H162	232	A137	A137
H163	233	A138	A138
H164	234	A139	A139
H165	235	A140	A140
H166	236	A141	A141
H167	237	A142	A142
H168	238	A143	A143
H169	239	A144	A144
H170	240	A145	A145
H171	241	A146	A146
H172	242	A147	A147
H173	243	A148	A148
H174	244	A149	A149
H175	245	A150	A150
H176	246	A151	A151
H177	247	A152	A152
H178	248	A153	A153
H179	249	A154	A154
H180	250	A155	A155
H181	251	A156	A156
H182	252	A157	A157
H183	253	A158	A158
H184	254	A159	A159
H185	255	A160	A160
H186	256	A161	A161
H187	257	A162	A162
H188	258	A163	A163
H189	259	A164	A164
H190	260	A165	A165
H191	261	A166	A166
H192	262	A167	A167
H193	263	A168	A168
H194	264	A169	A169
H195	265	A170	A170
H196	266	A171	A171
H197	267	A172	A172
H198	268	A173	A173
H199	269	A174	A174
H200	270	A175	A175
H201	271	A176	A176
H202	272	A177	A177
H203	273	A178	A178
H204	274	A179	A179
H205	275	A180	A180
H206	276	A181	A181
H207	277	A182	A182
H208	278	A183	A183
H209	279	A184	A184
H210	280	A185	A185
H211	281	A186	A186
H212	282	A187	A187
H213	283	A188	A188
H214	284	A189	A189
H215	285	A190	A190
H216	286	A191	A191
H217	287	A192	A192
H218	288	A193	A193
H219	289	A194	A194
H220	290	A195	A195
H221	291	A196	A196
H222	292	A197	A197
H223	293	A198	A198
H224	294	A199	A199
H225	295	A200	A200
H226	296	A201	A201
H227	297	A202	A202
H228	298	A203	A203
H229	299	A204	A204
H230	300	A205	A205
H231	301	A206	A206
H232	302	A207	A207
H233	303	A208	A208
H234	304	A209	A209
H235	305	A210	A210
H236	306	A211	A211
H237	307	A212	A212
H238	308	A213	A213
H239	309	A214	A214
H240	310	A215	A215
H241	311	A216	A216
H242	312	A217	A217
H243	313	A218	A218
H244	314	A219	A219
H245	315	A220	A220
H246	316	A221	A221
H247	317	A222	A222
H248	318	A223	A223
H249	319	A224	A224
H250	320	A225	A225
H251	321	A226	A226
H252	322	A227	A227
H253	323	A228	A228
H254	324	A229	A229
H255	325	A230	A230
H256	326	A231	A231
H257	327	A232	A232
H258	328	A233	A233
H259	329	A234	A234
H260	330	A235	A235
H261	331	A236	A236
H262	332	A237	A237
H263	333	A238	A238
H264	334	A239	A239
H265	335	A240	A240
H266	336	A241	A241
H267	337	A242	A242
H268	338	A243	A243
H269	339	A244	A244
H270	340	A245	A245
H271	341	A246	A246
H272	342	A247	A247
H273	343	A248	A248
H274	344	A249	A249
H275	345	A250	A250
H276	346	A251	A251
H277	347	A252	A252
H278	348	A253	A253
H279	349	A254	A254
H280	350	A255	A255
H281	351	A256	A256
H282	352	A257	A257
H283	353	A258	A258
H284	354	A259	A259
H285	355	A260	A260
H286	356	A261	A261
H287	357	A262	A262
H288	358	A263	A263
H289	359	A264	A264
H290	360	A265	A265
H291	361	A266	A266
H292	362	A267	A267
H293	363	A268	A268
H294	364	A269	A269
H295	365	A270	A270
H296	366	A271	A271
H297	367	A272	A272
H298	368	A273	A273
H299	369	A274	A274
H300	370	A275	A275
H301	371	A276	A276
H302	372	A277	A277
H303	373	A278	A278
H304	374	A279	A279
H305	375	A280	A280
H306	376	A281	A281
H307	377	A282	A282
H308	378	A283	A283
H309	379	A284	A284
H310	380	A285	A285
H311	381	A286	A286
H312	382	A287	A287
H313	383	A288	A288
H314	384	A289	A289
H315	385	A290	A290
H316	386	A291	A291
H317	387	A292	A292
H318	388	A293	A293
H319	389	A294	A294
H320	390	A295	A295
H321	391	A296	A296
H322	392	A297	A297
H323	393	A298	A298
H324	394	A299	A299
H325	395	A300	A300
H326	396	A301	A301
H327	397	A302	A302
H328	398	A303	A303
H329	399	A304	A304
H330	400	A305	A305
H331	401	A306	A306
H332	402	A307	A307
H333	403	A308	A308
H334	404	A309	A309
H335	405	A310	A310
H336	406	A311	A311
H337	407	A312	A312
H338	408	A313	A313
H339	409	A314	A314
H340	410	A315	A315
H341	411	A316	A316
H342	412	A317	A317
H343	413	A318	A318
H344	414	A319	A319
H345	415	A320	A320
H346	416	A321	A321
H347	417	A322	A322
H348	418	A323	A323
H349	419	A324	A324
H350	420	A325	A325
H351	421	A326	A326
H352	422	A327	A327
H353	423	A328	A328
H354	424	A329	A329
H355	425	A330	A330
H356	426	A331	A331
H357	427	A332	A332
H358	428	A333	A333
H359	429	A334	A334
H360	430	A335	A335
H361	431	A336	A336
H362	432	A337	A337
H363	433	A338	A338
H364	434	A339	A339
H365	435	A340	A340
H366	436	A341	A341
H367	437	A342	A342
H368	438	A343	A343
H369	439	A344	A344
H370	440	A345	A345
H371	441	A346	A346
H372	442	A347	A347
H373	443	A348	A348
H374	444	A349	A349
H375	445	A350	A350
H376	446	A351	A351
H377	447	A352	A352
H378	448	A353	A353
H379	449	A354	A354
H380	450	A355	A355
H381	451	A356	A356
H382	452	A357	A357
H383	453	A358	A358
H384	454	A359	A359
H385	455	A360	A360
H386	456	A361	A361
H387	457	A362	A362
H388	458	A363</	

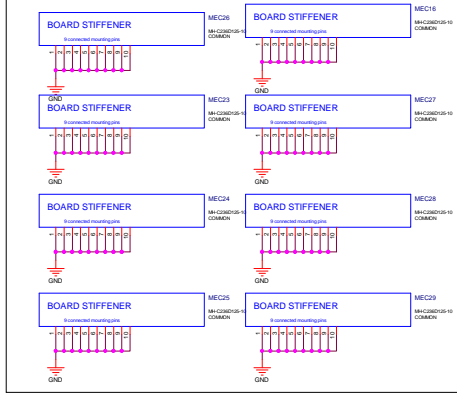
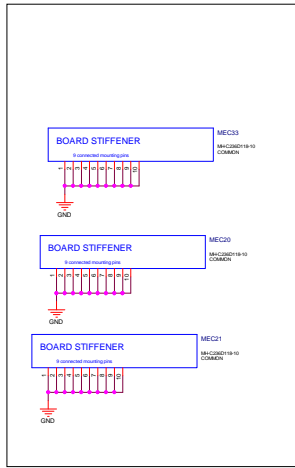




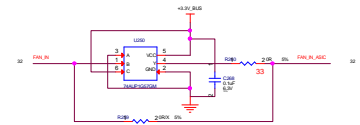
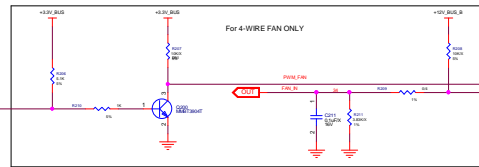
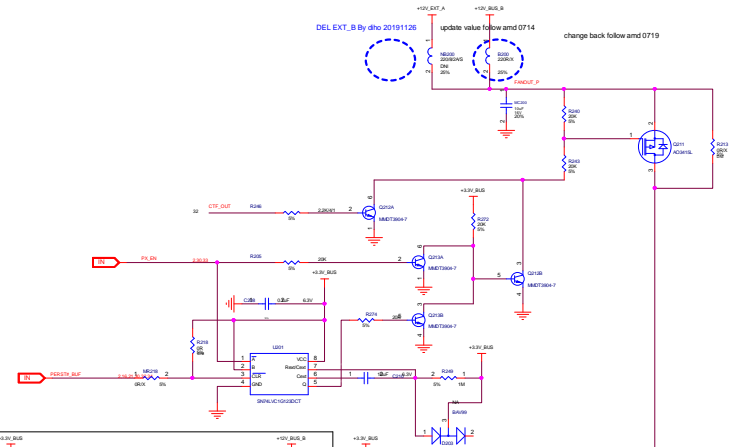
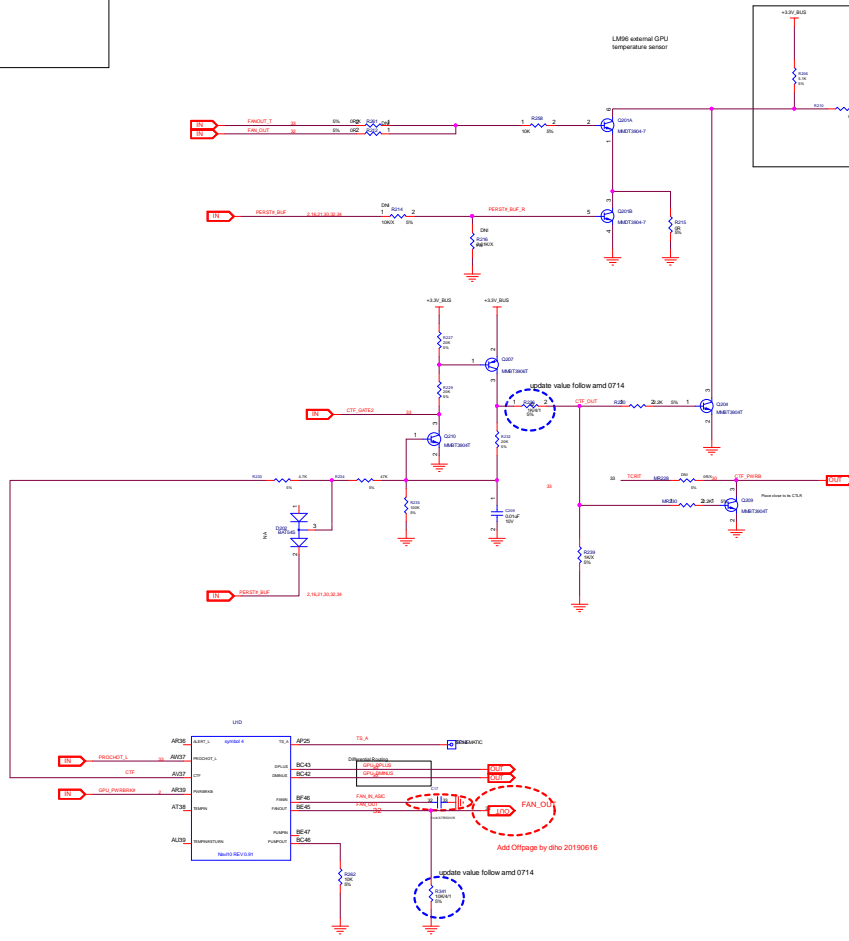
BKT SINK

改常用螺絲孔 by diho 20190619

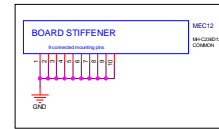
GPU SINK



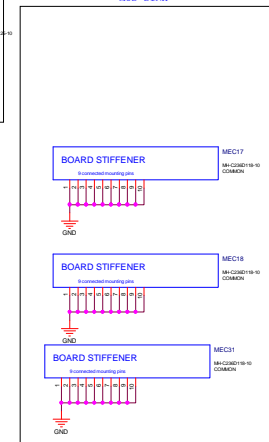
LMS8 external GPU temperature sensor



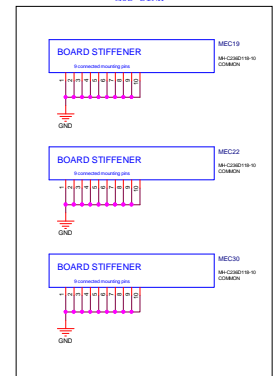
改常用螺絲孔 by diho 20190619



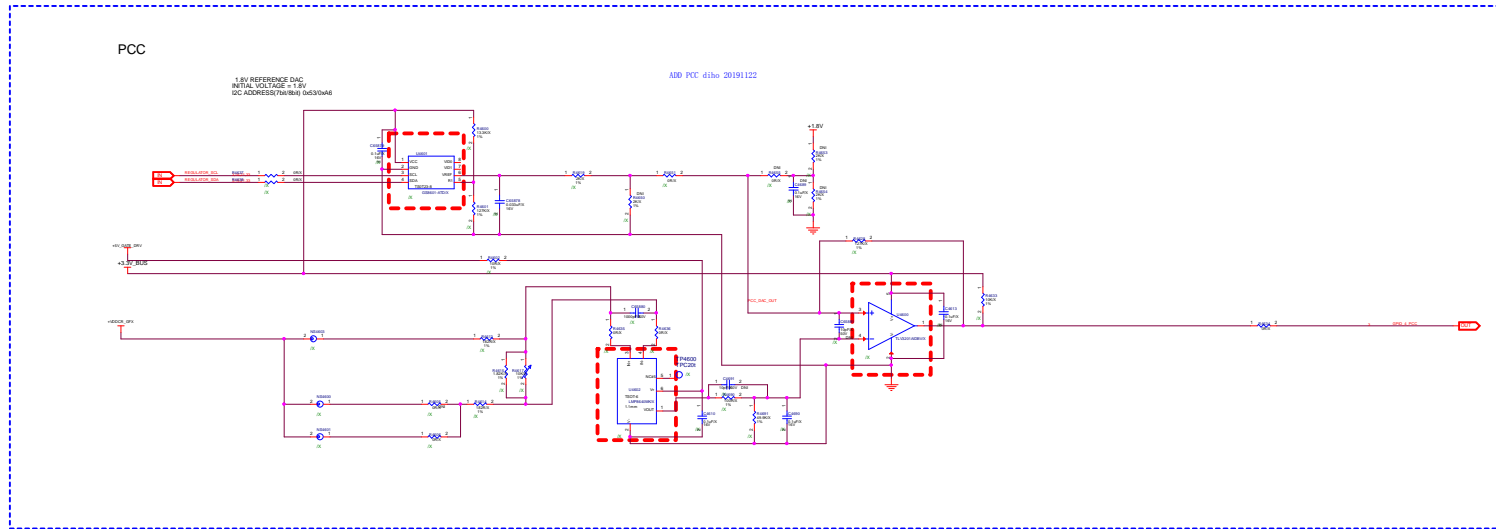
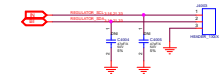
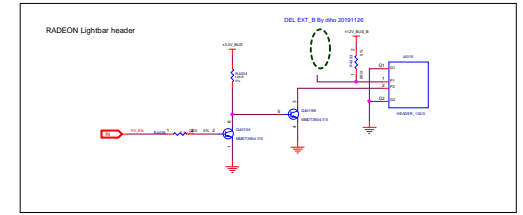
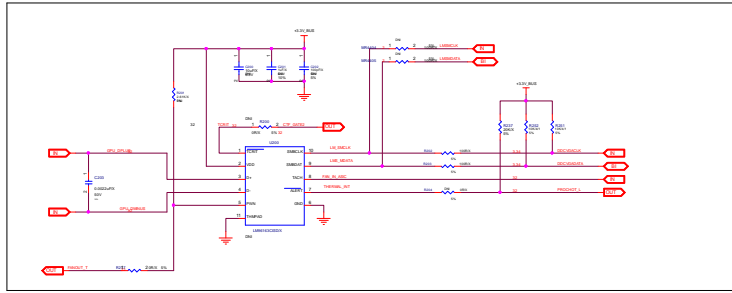
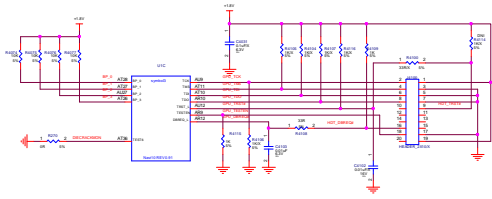
MOS SINK

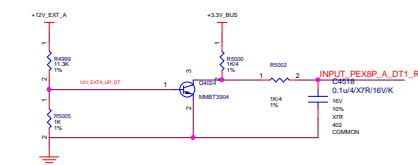
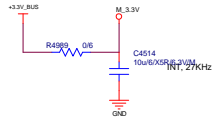


MOS SINK

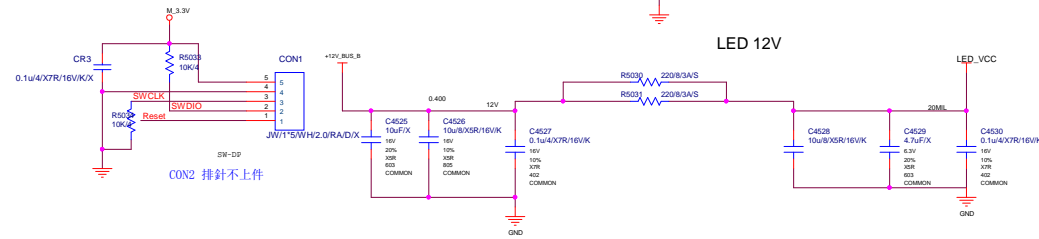




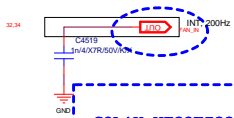




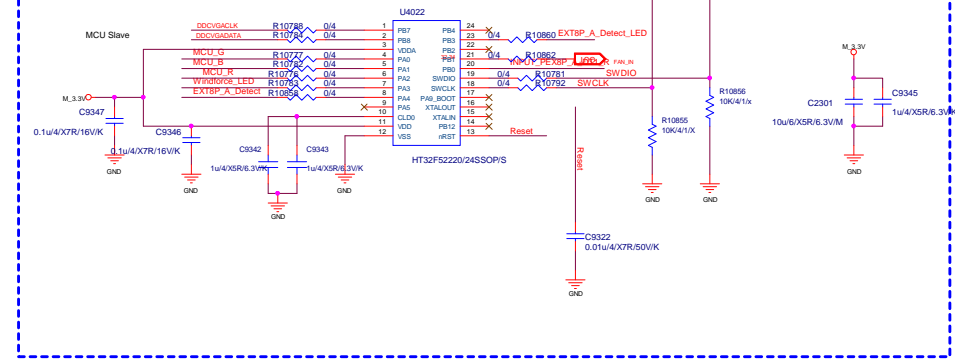
DEL MCU HT50241 By diho 20191126



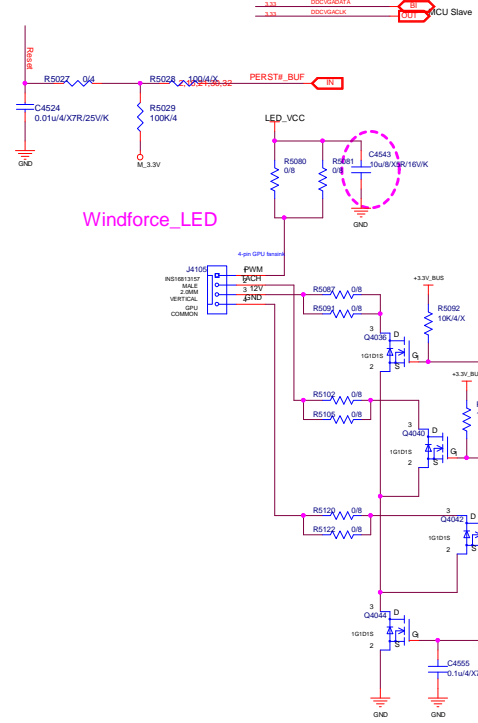
LED 12V



COLAY HT23F52220 for costdown by diho.su 20190902

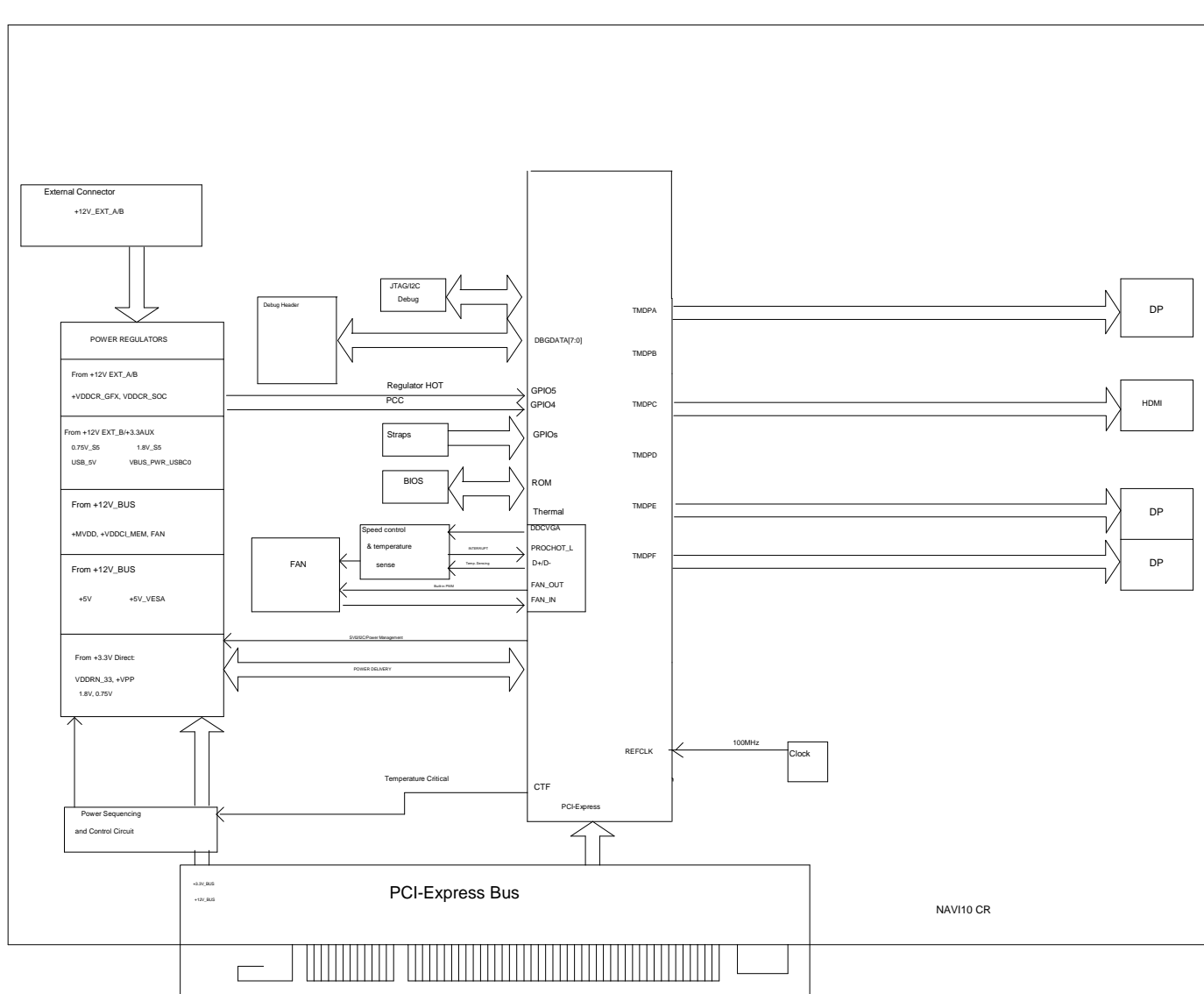


FAN Stop LED

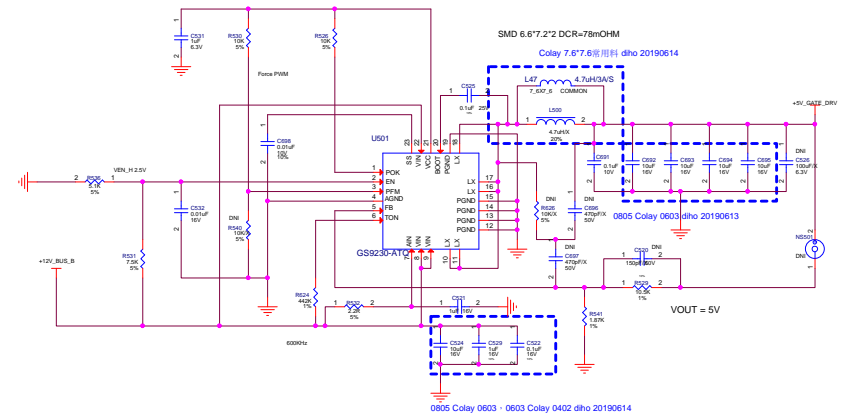


Windforce\_LED

GIGABYTE			
File			
MCU			
Size	Document Number	Rev	
	GV-R56XTWF20C-6GD	1.0	
Date:	Wednesday, January 08, 2020	Sheet	34 of 37







DEL PHASEB By dho 20191126